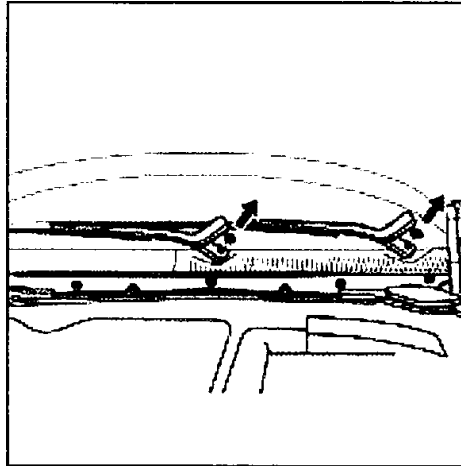
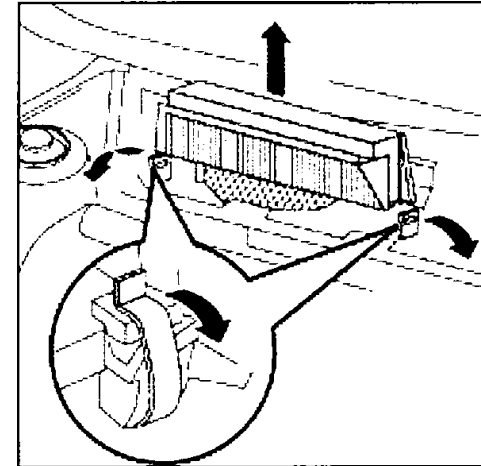


micronAir®

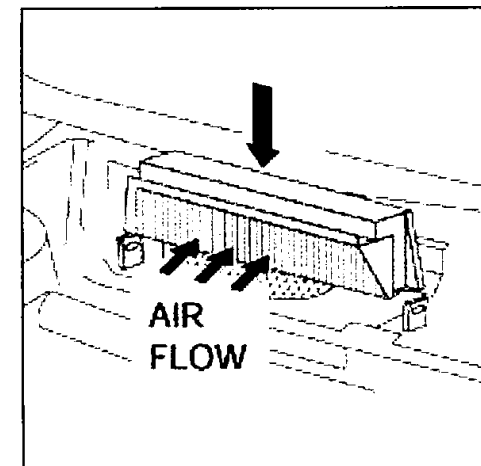
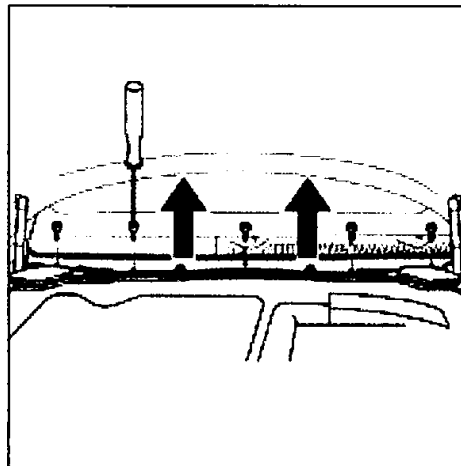
1. _____



3. _____



2. _____

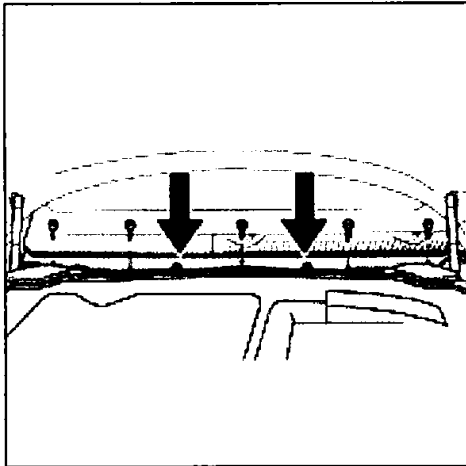


Einbauanleitung
Innenraumfilter
Fitting instructions
Cabin air filter
Istruzione di montaggio
Filtro abitacolo
Notice de montage
Filtre d'habitacle
Instrucciones de montaje
Filtro de habitaculo
Monteringsanvisning
Kupefilter

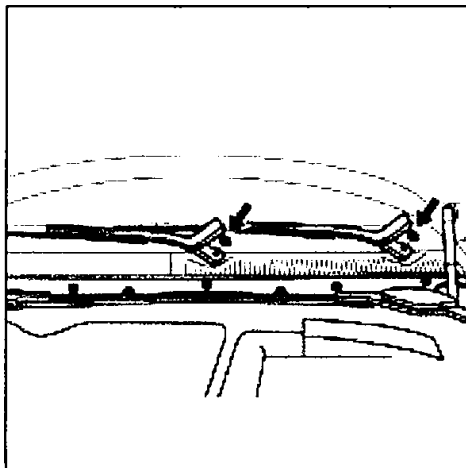
Jaguar XK8 1999 □

FD01150P

5. _____



6. _____



- ③ Wechselintervall alle 15.000km oder nach einem Jahr
- Ⓞ Replacement interval 15.000km/10.000miles or after 12 months
- ① Sostituzione dopo 15.000km o dopo un anno
- ② Intervalle de remplacement 15.000km ou une fois par an
- Ⓞ Intervalo de cambio 15.000km o después de 1 año
- ③ Bytesintervall 15.0000km eller senast inom 1 år



- Ⓞ Weitere Montage erfolgt in umgekehrter Reihenfolge
- Ⓞ Assembly is the reverse order of operation
- ① Per il montaggio eseguire le operazioni in senso inverso
- ② Le remontage s'effectue dans l'ordre inverse
- Ⓞ Para concluir la instalación, seguir el orden inverso
- Ⓞ Ytterligare ihopmontering sker i omvänd ordningsföljd