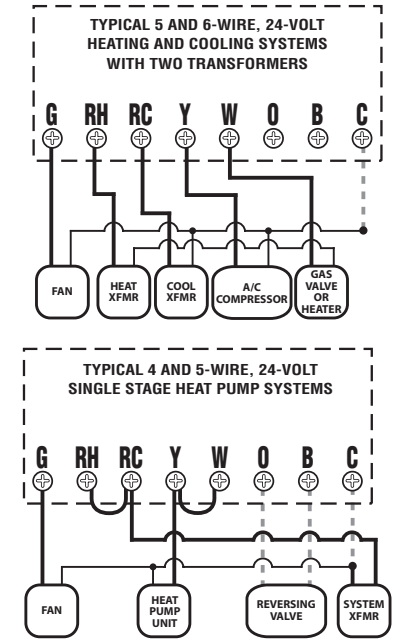
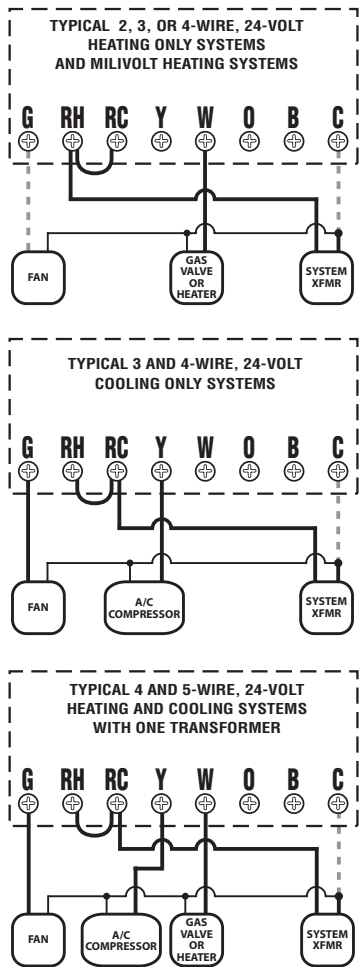
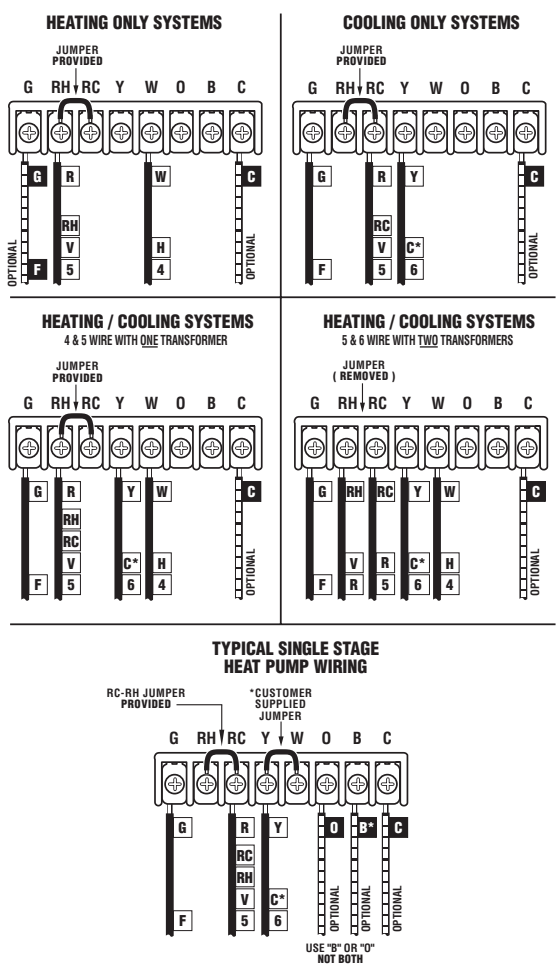


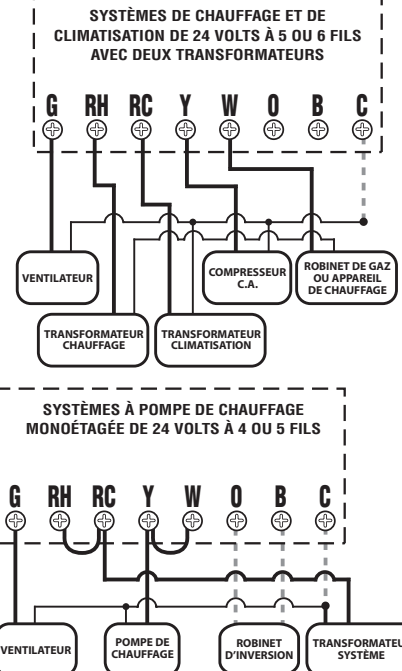
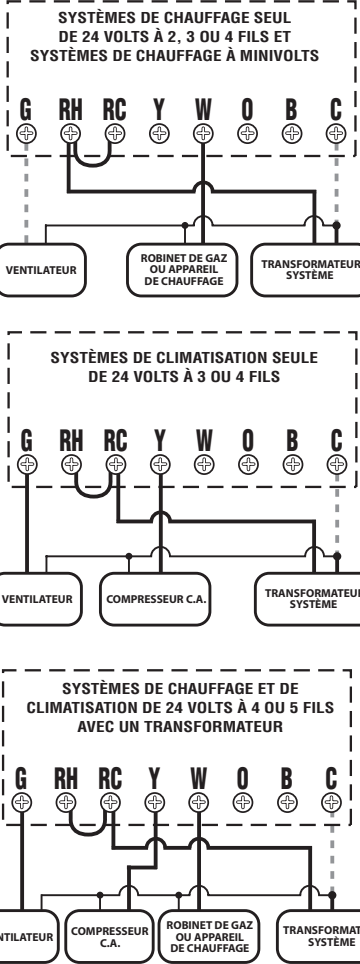
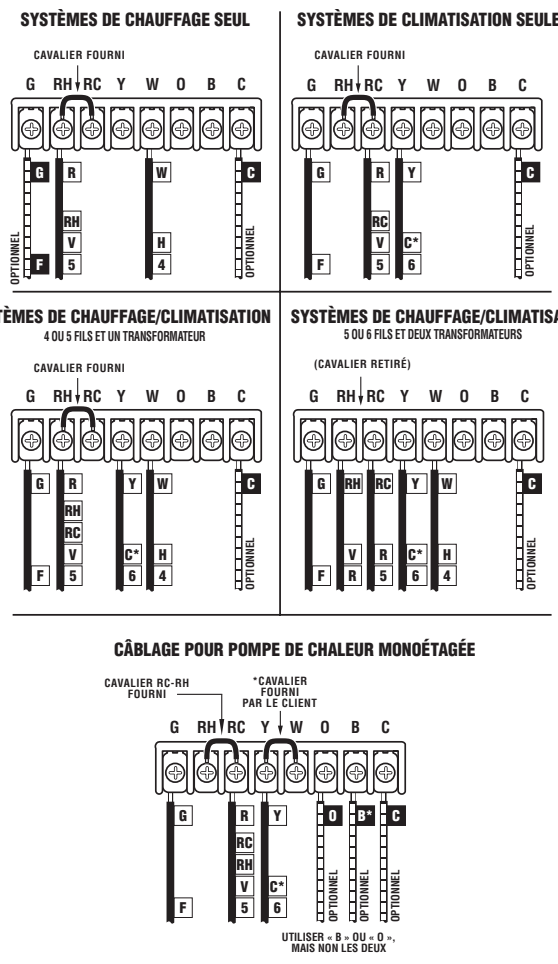
(PSP611) ENGLISH - WIRE IDENTIFICATION AND WIRING SCHEMATICS



WIRING DIAGRAM NOTES:

- All of the dashed wires are optional, and usage depends upon your specific system type. Use either the "B" or the "O" wire, but not both. Generally, the B and O terminals are only used for Heat Pump systems.
- The "C" terminal is used for powering the thermostat by the 24 Volt system power in addition to, or instead of batteries.
- If replacing a Honeywell TM-11, tape off the "R" wire. Connect the "B" wire to the "RH" terminal.
- If replacing a thermostat that has a clock wire labeled as "C," tape off this wire and do not connect it to "C" terminal of this thermostat.
- If "Y" and "C" wires are both present, then "C" is a common wire.
- If a "B" wire in your system is a common wire, connecting it to the "B" terminal of this thermostat may damage your system and the thermostat.

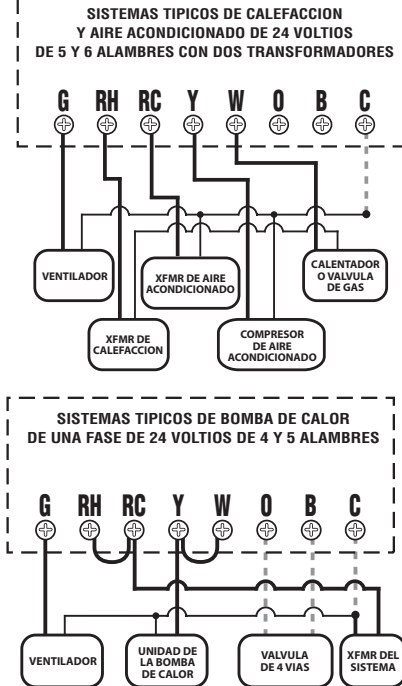
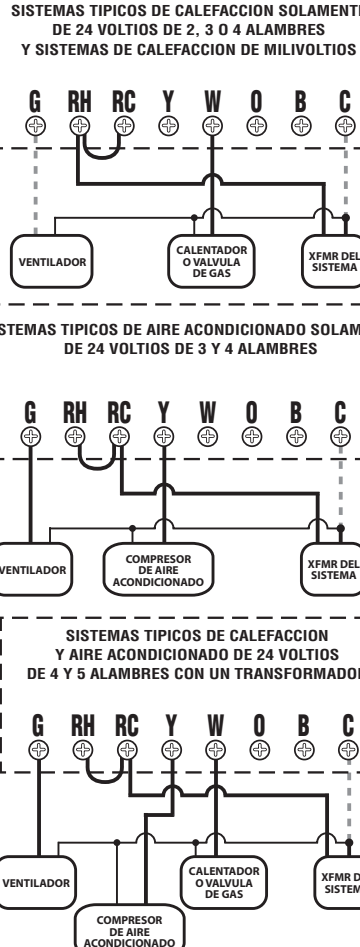
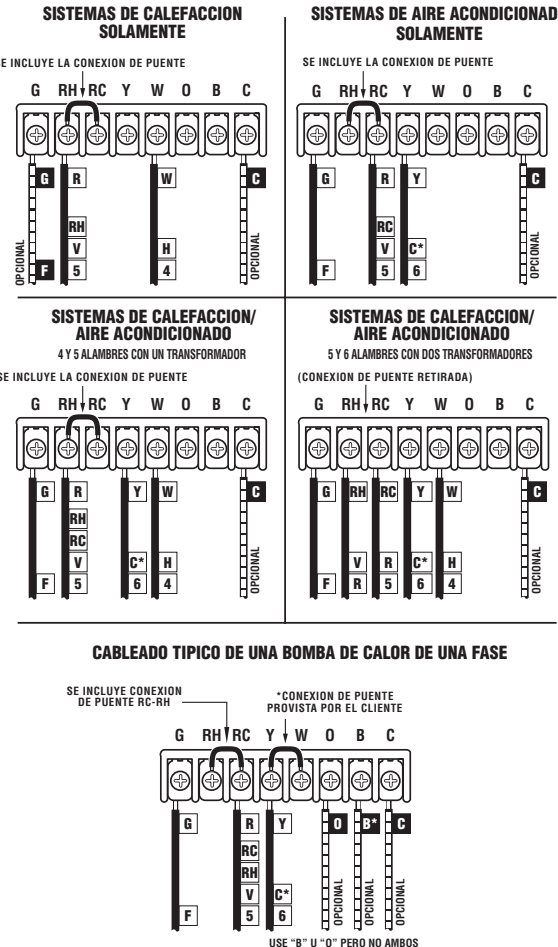
(PSP611) FRANÇAIS - IDENTIFICATION DES FILS ET SCHÉMAS DE CÂBLAGE



NOTES SUR LES SCHÉMAS DE CÂBLAGE :

- Tous les fils pointillés sont optionnels; leur présence dépend du système installé. Utiliser « B » ou « O », mais non les deux. En règle générale, les bornes B et O sont utilisées uniquement avec les systèmes à pompe de chauffage.
- La borne C permet d'alimenter le thermostat au système de 24 volts en plus des piles, ou en remplacement des piles.
- Si le thermostat remplacé était un Honeywell TM-11, ne pas raccorder le fil R et le recouvrir de ruban électrique. Raccorder le fil B à la borne RH.
- Si le thermostat remplacé comportait un fil d'horloge étiqueté C, ne pas raccorder le fil C à la borne C et le recouvrir.
- Si les fils Y et C sont tous deux présents, le fil C est un fil commun.
- Si dans votre système le fil B est le fil commun, le fait de le raccorder à la borne B de ce thermostat peut endommager le système et le thermostat.

(PSP611) ESPAÑOL - IDENTIFICACION DE CABLES Y DIAGRAMAS DE CABLEADO



NOTAS SOBRE LOS DIAGRAMAS DE CABLEADO:

- Todos los alambres de trazo discontinuo son opcionales y el uso depende del tipo de su sistema específico. Use el alambre "B" o el "O", pero no ambos. Generalmente, los terminales B y O se usan solamente para sistemas de bombas de calor.
- El terminal "C" se usa para dar electricidad al termostato proveniente del sistema de 24 voltios además o en sustitución de las baterías.
- Si va a reemplazar un Honeywell TM-11, coloque cinta sobre el alambre "R". Conecte el alambre "B" al terminal "RH".
- Si va a reemplazar un termostato que tiene un alambre para el reloj marcado con una "C," coloque cinta sobre este alambre y no lo conecte al terminal "C" de este termostato.
- Si tiene los dos alambres "Y" y "C," entonces el "C" es un alambre común.
- Si el alambre "B" de su sistema es un alambre común, la conexión del mismo al terminal "B" de este termostato puede dañar su sistema y el termostato.