

## Einbauanleitung

Innenraumfilter

## Fitting instructions

Cabin air filter

## Istruzioni di montaggio

Filtro abitacolo

## Notice de montage

Filtre d'habitacle

## Instrucciones de montaje

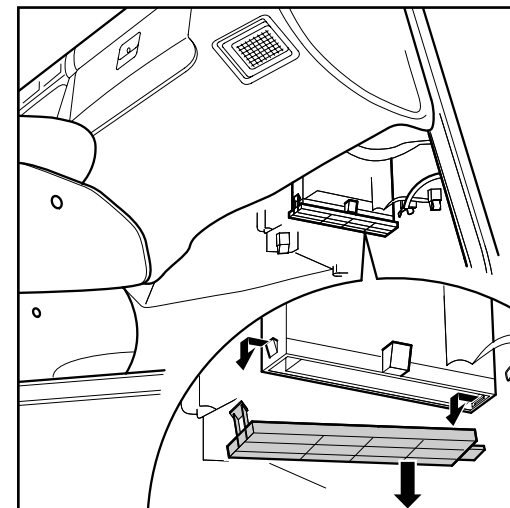
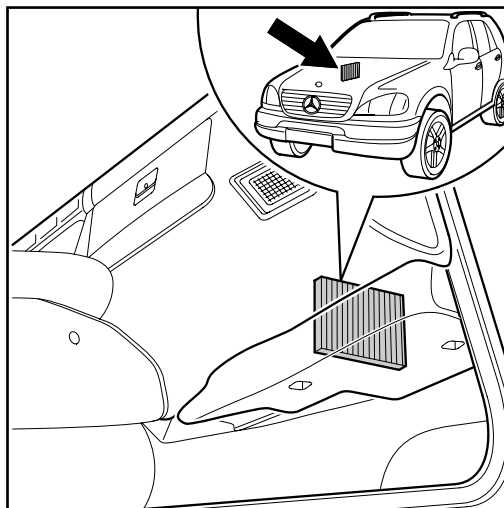
Filtro de habitáculo

## Monteringsanvisning

Kupéfilter

**micronAir**® 1.

3.

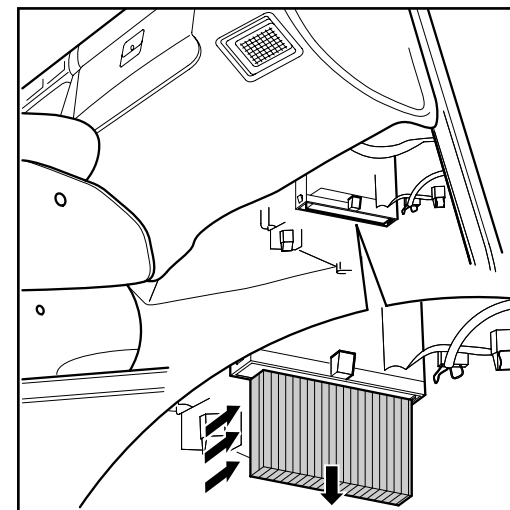
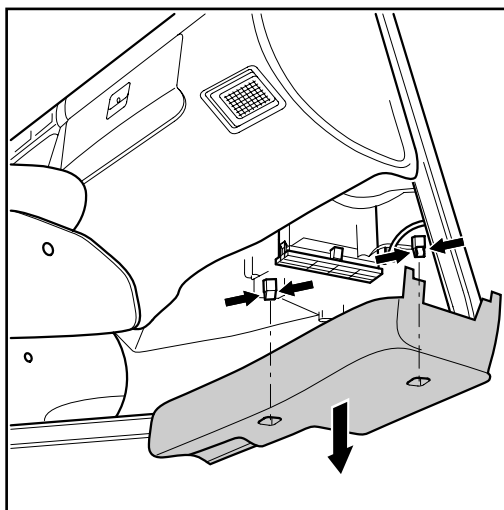


2.

4.

**Mercedes Benz M-Class 1998** ➔

MB98136C



© by Freudenberg Vliesstoffe KG  
micronAir® is a registered trademark of Carl Freudenberg



- Ⓓ Wechselintervall alle 15.000km oder nach einem Jahr
- Ⓔ Replacement interval 15.000km/10.000miles or after 12 months
- Ⓘ Sostituzione dopo 15.000km o dopo un anno
- Ⓕ Intervalle de remplacement 15.000km ou une fois par an
- Ⓖ Intervalo de cambio 15.000km o después de 1 año
- Ⓢ Bytesintervall 15.0000km eller senast inom 1 år



- Ⓓ Weitere Montage erfolgt in umgekehrter Reihenfolge
- Ⓔ Assembly is the reverse order of operation
- Ⓘ Per il montaggio eseguire le operazioni in senso inverso
- Ⓕ Le remontage s'effectue dans l'ordre inverse
- Ⓖ Para concluir la instalación, seguir el orden inverso
- Ⓢ Ytterligare ihopmontering sker i omvänd ordningsföljd