

Einbauanleitung

Innenraumfilter

Fitting instructions

Cabin air filter

Istruzioni di montaggio

Filtro abitacolo

Notice de montage

Filtre d'habitacle

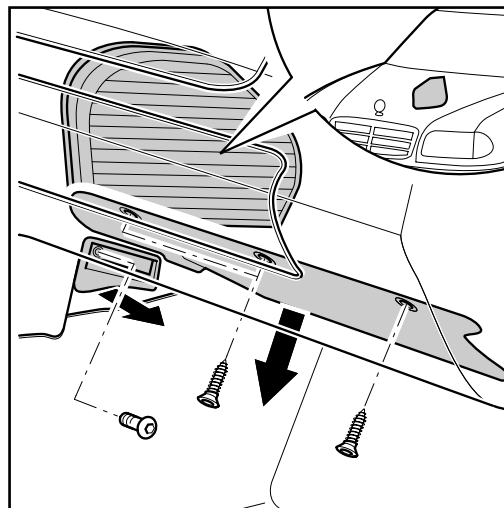
Instrucciones de montaje

Filtro de habitáculo

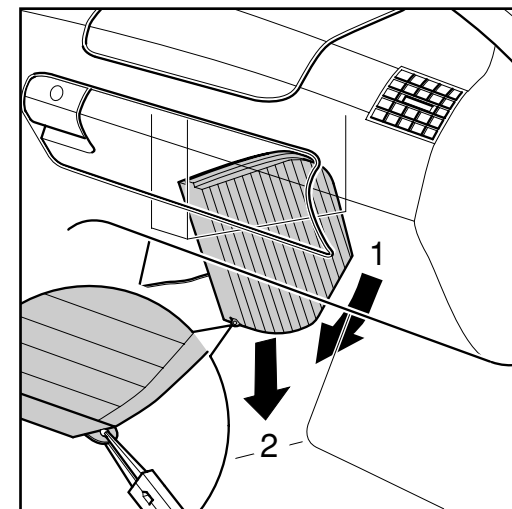
Monteringsanvisning

Kupéfilter

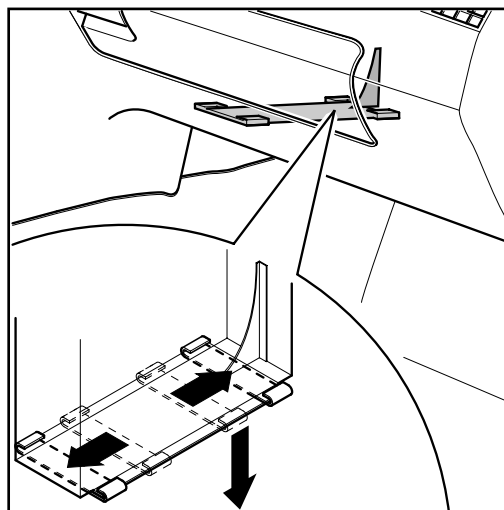
micronAir® 1.



3.



2.



- Ⓛ Wechselintervall alle 15.000km oder nach einem Jahr
- Ⓜ Replacement interval 15.000km/10.000miles or after 12 months
- Ⓝ Sostituzione dopo 15.000km o dopo un anno
- Ⓟ Intervalle de remplacement 15.000km ou une fois par an
- Ⓡ Intervalo de cambio 15.000km o después de 1 año
- Ⓢ Bytesintervall 15.000km eller senast inom 1 år

- Ⓛ Weitere Montage erfolgt in umgekehrter Reihenfolge
- Ⓜ Assembly is the reverse order of operation
- Ⓝ Per il montaggio eseguire le operazioni in senso inverso
- Ⓟ Le remontage s'effectue dans l'ordre inverse
- Ⓡ Para concluir la instalación, seguir el orden inverso
- Ⓢ Ytterligare ihopmontering sker i omvänd ordningsföljd

Mercedes Benz SLK 1997 ▶
Mercedes Benz CLK 1998 ▶
Mercedes Benz C-Class 1994-2000

MB94134P/MB94134C

© by Freudenberg Vliesstoffe KG
micronAir® is a registered trademark of Carl Freudenberg