

Einbauanleitung

Innenraumfilter

Fitting instructions

Cabin air filter

Istruzioni di montaggio

Filtro abitacolo

Notice de montage

Filtre d'habitacle

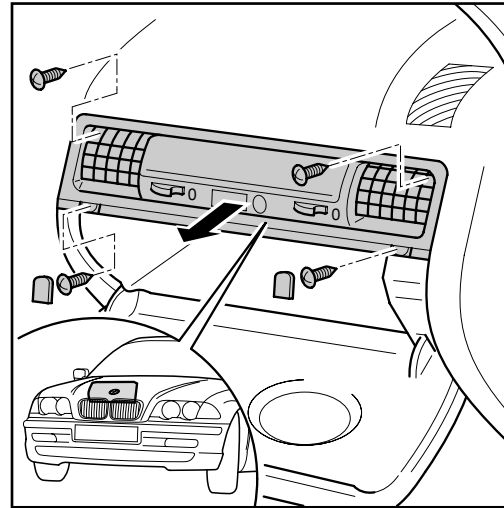
Instrucciones de montaje

Filtro de habitáculo

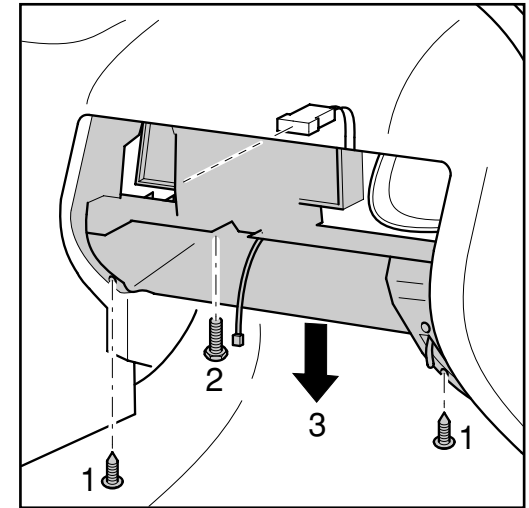
Monteringsanvisning

Kupéfilter

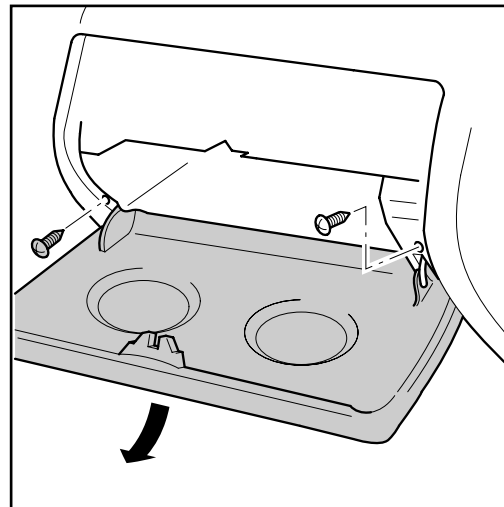
micronAir® 1.



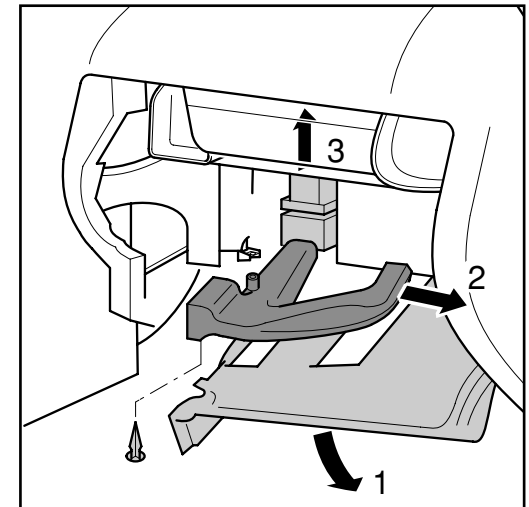
3.



2.



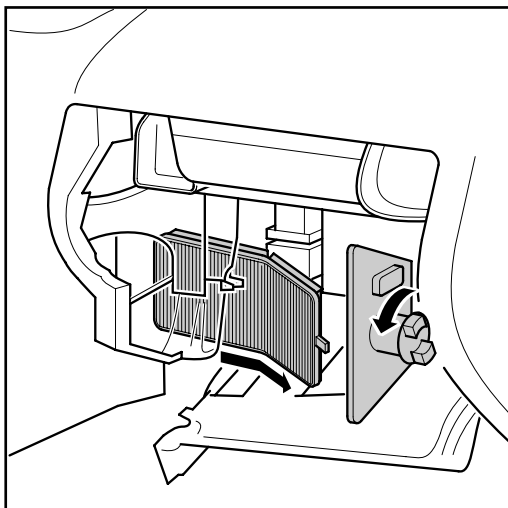
4.



BMW 3er Serie (E36) 1991-1998

BM91127P

5.



- Ⓓ Wechselintervall alle 15.000km oder nach einem Jahr
- Ⓔ Replacement interval 15.000km/10.000miles or after 12 months
- Ⓘ Sostituzione dopo 15.000km o dopo un anno
- Ⓕ Intervalle de remplacement 15.000km ou une fois par an
- Ⓖ Intervalo de cambio 15.000km o después de 1 año
- Ⓢ Bytesintervall 15.000km eller senast inom 1 år



- Ⓓ Weitere Montage erfolgt in umgekehrter Reihenfolge
- Ⓔ Assembly is the reverse order of operation
- Ⓘ Per il montaggio eseguire le operazioni in senso inverso
- Ⓕ Le remontage s'effectue dans l'ordre inverse
- Ⓖ Para concluir la instalación, seguir el orden inverso
- Ⓢ Ytterligare ihopmontering sker i omvänd ordningsföljd