

H1008A,D Automatic Humidity Control

INSTALLATION INSTRUCTIONS

APPLICATION

The H1008A,D Automatic Humidity Controls with HumidiCalc+™ Software are duct mounted and provide automatic, low voltage, electronic control of by-pass flow-through, powered flow-through, steam and drum humidifiers in central heating systems. The H1008D also controls heat/energy recovery units and dehumidifiers. The H1008A,D are designed to automatically adjust the humidity level based on indoor temperature and humidity, inferred or measured outdoor temperature and the frost factor dial setting. The frost factor setting is used to maintain a comfortable humidity level in the home while reducing moisture condensation on inside windows. The HumidiCalc+™ Software infers the outdoor temperature by monitoring equipment cycles and eliminating the need for an outdoor temperature sensor when used with gas or oil furnaces. Using the C7089H Outdoor Temperature Sensor (purchased separately), the H1008A,D also provide automatic humidity control for heat pump systems.

American Lung Association Health House Program and Honeywell Working Together For Better Air

Did you know that the average person breathes 3400 gallons (12,870 liters) of air each day * and spends 90% of that day inside?*

Indoor air quality products from Honeywell are designed to help make your home more comfortable—from zoning products that allow you to control the temperature in individual areas of the home to humidifiers and comfort control centers that help balance the moisture content of your indoor air.

Honeywell is proud to be a partner of the American Lung Association Health House program, contributing annually to the Lung Association. The Health House program provides guidelines for constructing homes with improved air quality and ventilation.

For more information on ways to improve the air inside your home, please visit the Health House website at: www.healthhouse.org, the American Lung Association website at: www.lungusa.org, and the Lung Association website in Canada: www.lung.ca or www.poumon.ca.

The American Lung Association and its Health House program do not endorse products.

For more information about Honeywell Indoor Air Quality products, visit: <http://yourhome.honeywell.com/>, or call 1-800-345-6770 x531.

*EPA National Air Quality 1999 Status & Trends.

**Indoor Air Pollution, An Introduction for Health Professionals, EPA, US Government Printing Office #1994-523-217/81322.

INSTALLATION

When Installing this Product...

1. Read these instructions carefully. Failure to follow them could damage the product or cause a hazardous condition.
2. Check the ratings given in the instructions to make sure the product is suitable for your application.
3. Installer must be a trained, experienced service technician.
4. After installation is complete, check out product operation as provided in these instructions.

Use the following specifications for this installation:

Electrical Ratings:

Power Supply: 24 Vac, 60 Hz.

Humidifier Control Relay Contacts:

Inductive: 2A full load, 10A locked rotor.

Resistive: 2A.

Thermostat/Furnace Load: 11 mA maximum at 24 Vac.



CAUTION

Voltage Hazard.

Power supply can cause electrical shock.

Disconnect power supply before beginning installation.



Location and Mounting

H1008A,D Automatic Humidity Control

IMPORTANT

Do not install H1008 on supply air. Temperatures in excess of 120°F cause the control to go into error mode. If mounting near an elbow area, keep the control 6 in. (152 mm) upstream from the elbow so the humidity and temperature sensor is exposed to the normal airflow (Fig. 1).

Locate the control at least 12 in. (305 mm) upstream from the humidifier (or dehumidifier/ventilator supply air) in the return air duct where it can be exposed to the air stream of the return air. See Fig. 1.

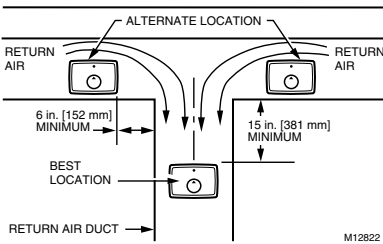


Fig. 1. Select duct location for control.

Use the following procedure to mount the H1008A,D in the return air duct:

1. Remove the cover by placing your thumb in the bottom notch between the cover and the base and pulling out and up. See Fig. 2.

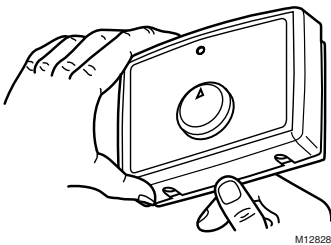


Fig. 2. Remove cover from base.

2. Drill 3/4 in. (19 mm) circular opening for the projection on the back of the base. See Fig. 3. Place the device on the duct and mark the mounting holes, or screw in self-tapping screws.

NOTE: Be sure the sheet metal surface is flat after drilling and cutting holes.

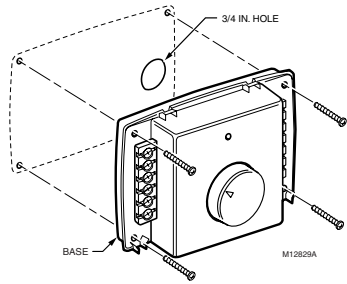


Fig. 3. Mount control on return air duct.

3. Mount the base on the duct using the four mounting screws provided. Tighten the screws until fully seated with no space between the base and the duct. See Fig. 3.
4. Run a low voltage wire from the humidifier (and dehumidifier or ventilator for H1008D) and equipment to the control terminals. See Fig. 5-9. Use either straight in or wraparound wiring connections. See Fig. 4.
5. Snap the cover onto the base.

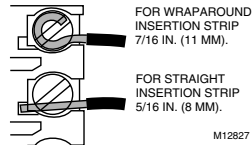


Fig. 4. Correct wiring technique.

C7089H Outdoor Temperature Sensor

NOTE: The C7089H Outdoor Temperature Sensor is recommended when using the control with heat pump.

Mount the sensor (purchased separately):

- out of direct sunlight on the North side of the house.
- at least three feet from dryer vents or other vents.
- above the expected snow line where ice and debris cannot cover it.

Use the following procedure for mounting:

1. Place the sensor in the clamp provided.
2. Insert the screw provided through both of the holes in the clamp and fasten the sensor in place.

WIRING

CAUTION

Voltage Hazard.

Power supply can cause electrical shock and injury. Disconnect power supply before installation or servicing.

All wiring must comply with applicable local codes, ordinances and regulations.

IMPORTANT

Use 18- to 22-gauge insulated wire for proper wiring. Stranded-tinned wire is recommended.

Connect the humidistat to the furnace for the following two reasons:

1. The control can determine the outdoor temperature.
2. The control knows when the furnace blower is operating, eliminating the need for current sensing relays.

IMPORTANT

When installing a steam-powered humidifier, be sure to cut steam jumper-wire for correct operation.

To wire the Automatic Humidity Control:

1. Connect 24 Vac power to the 24 Vac HOT and COM terminals on the H1008A,D.
2. Connect the humidifier to the two HUM terminals on the H1008A,D as shown in Fig. 5 through 8.
3. In furnace systems with two transformers, connect CG to the cooling system transformer common and connect CW to the heating transformer common. Be sure G and W connect to the R terminals of both transformers. (If only one transformer is used, leave the jumper on CG and CW. See Fig. 10.)
4. To wire the C7089H Outdoor Temperature Sensor, connect it to two OUT terminals on the H1008A,D.

IMPORTANT

For correct wiring, use 18- to 22-gauge insulated wire. Stranded-tinned wire with a maximum length of 300 ft (91m) is recommended.

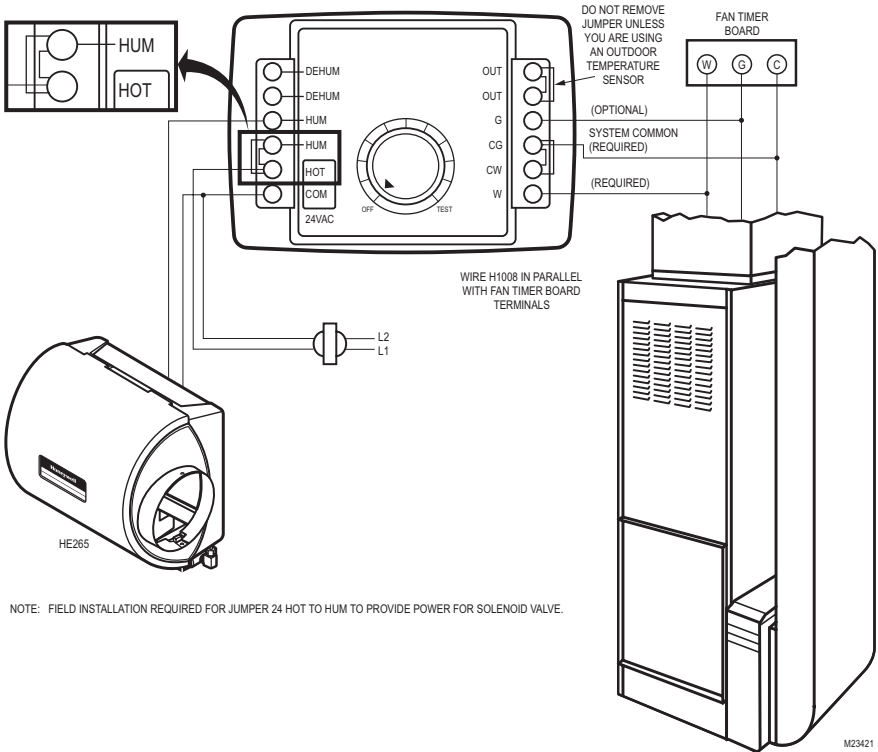


Fig. 5. Wiring for flow-through by-pass humidifiers.

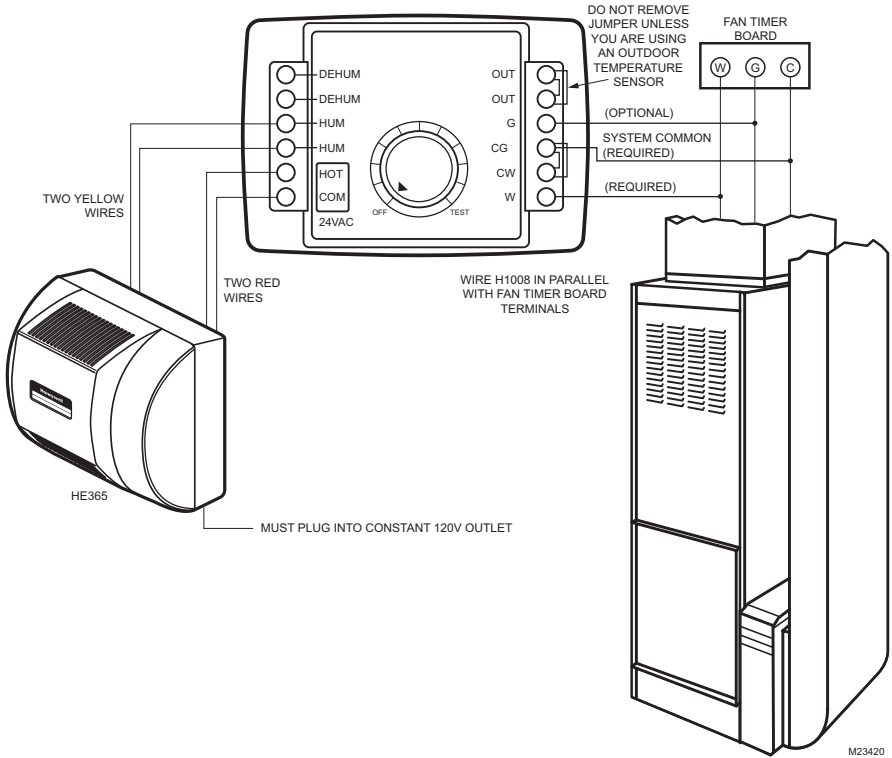


Fig. 6. Wiring for fan powered flow-through humidifiers.

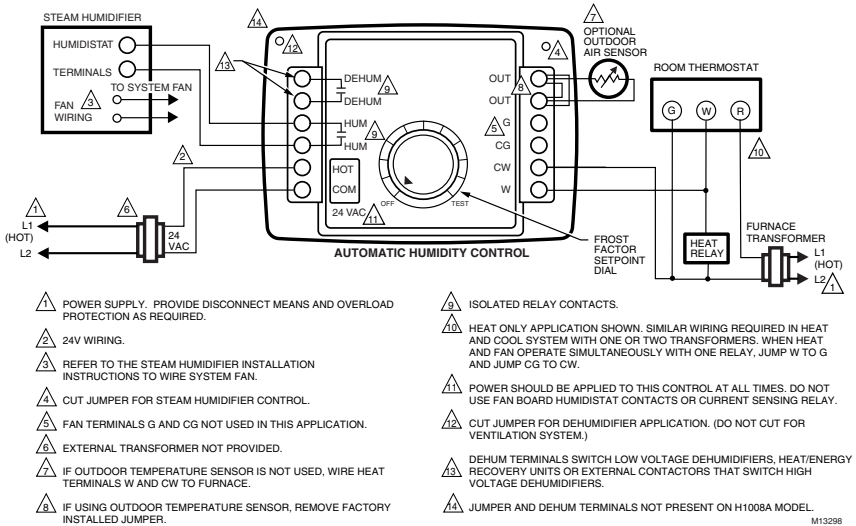


Fig. 7. Wiring for steam humidifiers.

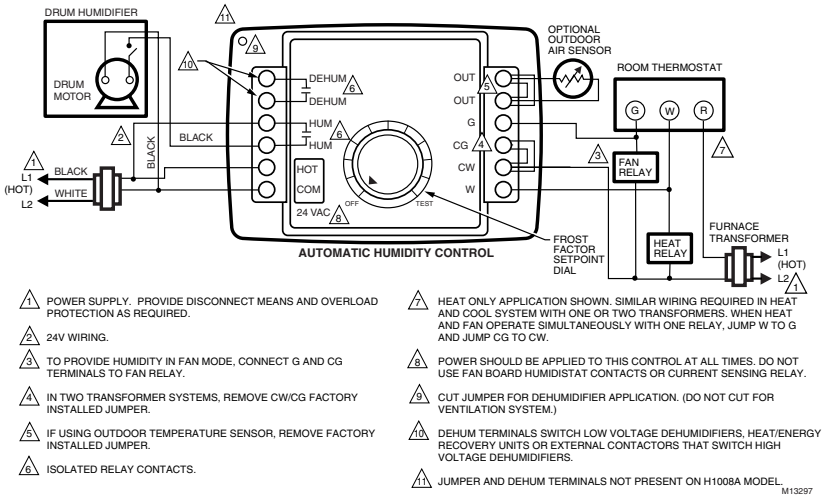


Fig. 8. Wiring for drum style humidifiers.

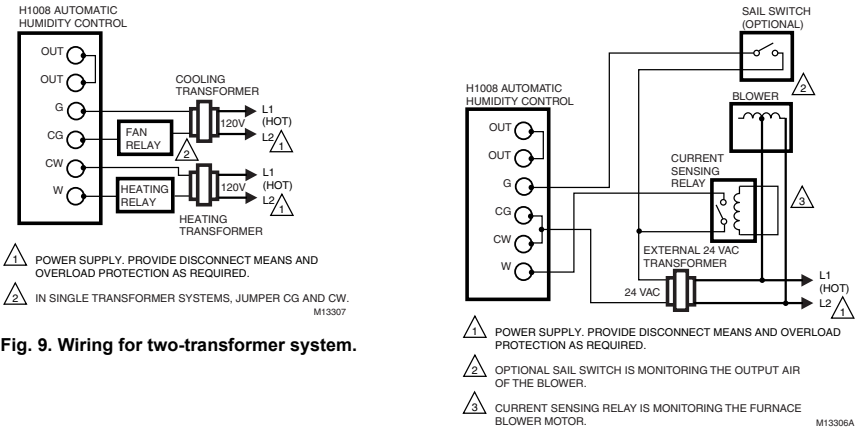


Fig. 9. Wiring for two-transformer system.

Fig. 10. Wiring for R7997, R8184, RA116 and RA117 oil systems.

SETTINGS

Adjustment

To adjust the frost factor:

- Set the frost factor dial to 10 and use Table 1 to adjust the frost factor—only one setting at a time.
- Increase the dial setting for more humidity, or
- Decrease the setting if moisture starts to build up on the inside of your windows.
- For more precise humidity adjustments, set the frost factor between the dial settings.
- Allow two days for the humidity level to subside before making further adjustments.
- Once the frost factor is set, no further adjustment is needed.

Table 1. Recommended Frost Factor Adjustment.

Humidity Level	Recommended Adjustment
Condensation on windows.	Decrease the frost factor dial by one setting.
Insufficient humidity.	Increase the frost factor dial by one setting.

The H1008A,D Automatic Humidity Control with HumidiCalc+™ Software is designed to provide an optimal 50°F (10°C) dewpoint. It automatically adjusts the humidity level to prevent window frost or condensation. The H1008D activates a ventilator or dehumidifier to lower the indoor humidity level when the house dew-point rises above 58°F. Outdoor temperature is inferred (without the need for an outdoor sensor), or measured (with

optional outdoor sensor) by the HumidiCalc+™ Software. Indoor humidity and temperature information is measured by sensors located on the back of the control. The frost factor—set by using the frost factor dial—allows for variables in furnace oversizing, window insulation and average daily outdoor temperature. The Automatic Humidity Control with HumidiCalc+™ Software requires an initial adjustment period.

SYSTEM STATUS

The control has a green indicator light that flashes to indicate system status. Flash frequency represents system status. See Table 2 for status descriptions.

Table 2. System Status.

System Status	Flash Frequency
Error	1/8 second on, 1/8 second off.
Standby	1 second on, 1 second off.
Test	4 seconds on, 1 second off. Steady on with call for heat or fan.
Call for humidification/dehumidification	Steady on.
Off	Off

ERROR STATUS

To troubleshoot the system where error status is indicated:

- If an outdoor temperature sensor *is not used*:
 - First check to ensure that the OUT terminals are properly shorted together.
 - Then cycle power to the device. If the control continues to flash in the error mode, replace the humidity control.
- If an outdoor temperature sensor *is used*, disconnect it, short the OUT terminals together and cycle power. If the error status remains, replace the humidity control. If the error status is eliminated, replace the outdoor temperature sensor.

Control enters the error mode if any sensor reads out-of-range. See Table 3.

Table 3. Error Modes.

Sensor	Error Indicated When . . .
Indoor temperature	Temperature reads below 45°F or greater than 120°F.
RH sensor	RH reads 0 or 100%.
Outdoor temperature	Temperature reads less than -40°F or greater than 120°F.
OUT terminals	At powerup, if sensor is present and later opens or shorts. At powerup, if sensor terminals are jumped and later are open.

CHECKOUT

NOTE: The furnace blower must be on for the humidifier to operate (does not apply to steam humidifier applications).

IMPORTANT

- When an outdoor sensor is not installed, there may be a delay in humidification, caused by the method used to determine outdoor temperature conditions.
- If the furnace is off for more than 24 hours or the outdoor temperature sensor reads greater than 63°F, the control enters an auto off mode where it does not allow humidification until the furnace cycles or the outdoor temperature drops below 60°F.
- This auto off mode prevents the humidifier and air conditioner from running simultaneously.
- The control may enter dehumidification mode if the house dewpoint rises above 58°F.

Outdoor Temperature Sensor Checkout

Check the thermistor sensor by comparing its resistance to the temperature as measured by an accurate thermometer. The resistance of the thermistor sensor increases as its temperature drops. Table 4 shows approximate sensor resistance values at various temperatures.

Test Mode

Use the following procedure to place the control in the test mode and call for humidification/dehumidification:

1. Turn the frost factor setpoint dial to the Test position.
2. Do one of the following:
 - a. At the thermostat, with the system switch set to Heat and the fan switch to Auto, move the temperature setpoint about 10°F (6°C) above the room temperature to call for heat, or
 - b. Set the System switch to Off and the Fan switch to On for continuous fan operation.
3. Verify humidifier and/or dehumidifier/ventilation unit is activated.

In the test mode, the indicator light remains on continuously with a call for heat or fan; otherwise, it remains lit for four seconds and turns off for one second. This flashing sequence continues until the control is taken out of the test mode. After thirty minutes, the control automatically resets to the maximum frost factor setting. If system checkout is not completed within thirty minutes, the test mode can be extended by turning the dial back to one of the dial settings and then returning it to the test mode. After the system has checked out, return the control to the desired frost factor setting. See the Adjustment section.

Table 4. Sensor Resistance at Various Temperatures.

Resistance (K ohm)	333	99.2	74.3	56.1	32.9	19.9	12.5	10.0	8.04	6.5
Temperature (°F)	-40	-4	5	14	32	50	68	77	86	9.5
Temperature (°C)	-40	-20	-15	-10	0	10	20	25	30	3.5

Automation and Control Solutions

Honeywell International Inc.
1985 Douglas Drive North
Golden Valley, MN 55422
<http://yourhome.honeywell.com/>

Honeywell Limited-Honeywell Limitée
35 Dynamic Drive
Toronto, Ontario M1V 4Z9

® U.S. Registered Trademark
© 2006 Honeywell International Inc.
69-1185EF—4 M.S. Rev. 07-06



Printed in U.S.A. on recycled
paper containing at least 10%
post-consumer paper fibers.

Honeywell

Hygrostats automatiques H1008A,D

NOTICE D'INSTALLATION

APPLICATION

Les hygrostats automatiques H1008A,D avec le logiciel HumidiCalc+^{MC} s'installe en gaine et procure la régulation automatique et électronique basse tension d'humidificateurs, à circulation directe et à dérivation, à circulation directe et à moteur de ventilateur, à vapeur et à tambour dans des systèmes de chauffage central. Le H1008D convient également aux déshumidificateurs et aux systèmes à récupération d'énergie et de chaleur. Les H1008A,D servent à ajuster automatiquement le degré d'humidité en fonction de la température et de l'humidité ambiantes, de la température extérieure obtenue par mesure ou par déduction et du réglage du facteur de givre. Le facteur de givre sert à maintenir un niveau d'humidité confortable dans la maison tout en réduisant la condensation sur la paroi intérieure des fenêtres. Le logiciel HumidiCalc+^{MC} calcule par déduction la température extérieure en surveillant les cycles de l'équipement; plus besoin d'installer un capteur de température extérieure lorsque l'hygrostat est utilisé avec un appareil au gaz ou au mazout. Utilisé avec le capteur de température extérieure C7089H (acheté séparément), le H1008A,D procure également la régulation de l'humidité dans les systèmes à pompe à chaleur.

Le programme Health House de l'association pulmonaire américaine et Honeywell : Ensemble pour un air de meilleure qualité

Saviez-vous que chaque personne respire en moyenne 12,870 litres (3400 gallons) d'air tous les jours* et passe environ 90 % du temps à l'intérieur**?

Les produits de Honeywell pour la qualité de l'air ambiant sont conçus pour vous aider à rendre votre maison plus confortable, qu'il s'agisse de régulateurs par zone qui permettent de régler la température dans chacune des parties de la maison ou d'humidificateurs ou de thermostats évolués qui aident à équilibrer le taux d'humidité de l'air ambiant.

Honeywell est fière de s'associer au programme Health House de l'association pulmonaire américaine (American Lung Association) et de verser un don annuel

à l'association. Le programme Health House donne des directives sur la construction de maisons saines où la qualité de l'air ambiant et la ventilation sont améliorées.

Pour obtenir des renseignements plus détaillés sur la façon d'améliorer la qualité de l'air dans votre maison, consultez le site Web du programme Health House à l'adresse suivante : www.healthhouse.org.

le site Web de l'American Lung Association à l'adresse : www.lungusa.org, et le site Web en Canada : www.lung.ca ou www.poumon.ca.

L'association pulmonaire américaine et le programme Health House n'appuient jamais de produits.

Pour obtenir de renseignements détaillés sur les produits de Honeywell pour la qualité de l'air ambiant, consultez notre site Web : <http://yourhome.honeywell.com/>, ou composez le numéro de notre ligne d'information 1 800 345-6770, poste 531.

*EPA.National Air Quality 1999 Status & Trends.

**Indoor Air Pollution, An Introduction for Health Professionals, EPA, US Government Printing Office, #1994-523-217/81322.

INSTALLATION

Avant d'installer ce produit...

1. Lire attentivement les instructions. Le fait de ne pas les suivre pourrait endommager le produit ou provoquer un danger.
2. Vérifier les caractéristiques spécifiées dans les instructions et indiquées sur le produit, et s'assurer que celui-ci correspond bien à l'application prévue.
3. L'installateur doit être un technicien d'expérience ayant reçu une formation pertinente.
4. Une fois l'installation terminée, vérifier le fonctionnement du produit comme l'indiquent les présentes instructions.

Caractéristiques électriques nominales :

Alimentation : 24 V c.a., 60 Hz.

Contacts du relais de l'hygrostat :

Charge inductive : 2 A pleine charge, 10 A charge bloqué.

Charge résistive : 2 A.



Charge de l'appareil de chauffage, du thermostat : 11 mA maximum sous 24 V c.a.

⚠ MISE EN GARDE

Risque de secousse électrique.

L'alimentation électrique peut provoquer une secousse électrique.
Couper l'alimentation avant de procéder à l'installation.

Emplacement et installation

Hygrostats automatiques H1008A,D

IMPORTANT

Ne pas placer le H1008 dans la gaine d'alimentation. L'hygrostat indiquera un message d'erreur si la température dépasse 120 °F. Si le régulateur doit être installé près d'un coude, il faut le placer à au moins 152 mm (6 po) en amont de ce coude pour que le capteur d'humidité et de température soit exposé à l'écoulement d'air normal (Fig. 1).

Placer le régulateur à au moins 305 mm (12 po) en amont de l'humidificateur (ou déshumidificateur/air d'alimentation du ventilateur) dans la gaine de reprise à un endroit où il est exposé à l'écoulement de l'air repris. Voir la Fig. 1.

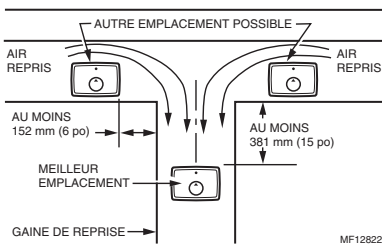


Fig. 1. Choix d'un emplacement pour le régulateur.

Suivre ensuite les étapes ci-dessous pour installer le H1008A,D dans la gaine de reprise.

1. Retirer le couvercle en plaçant le pouce dans l'encoche du bas entre le couvercle et la base, et tirer vers soi et vers le haut. Voir la Fig. 2.

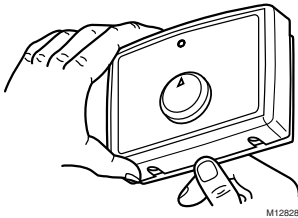


Fig. 2. Retirer le couvercle de la base.

2. Percer une ouverture circulaire de 19 mm (3/4 po) qui servira à recevoir la partie en saillie de la base. Voir la Fig. 3. Placer l'appareil sur la gaine et indiquer l'emplacement des trous de fixation ou visser les vis autotaraudeuses.

REMARQUE : S'assurer que la surface de tôle est bien plate après avoir percé les ouvertures.

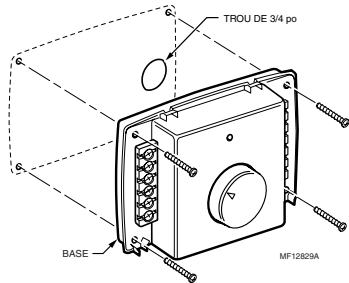


Fig. 3. Installation du régulateur dans la gaine de reprise.

3. Fixer le boîtier à la gaine à l'aide des quatre vis de fixation fournies. Serrer les vis fermement jusqu'à ce qu'il n'y ait plus d'espace entre le boîtier et la gaine. Voir la Fig. 3.
4. Faire passer un fil basse tension de l'humidificateur (déshumidificateur ou ventilateur du H1008D) et du matériel jusqu'aux bornes du régulateur. Voir Fig. 5 à 10. Raccorder les fils aux bornes par enroulement ou par insertion. Voir la Fig. 4.
5. Fixer le couvercle sur la base.

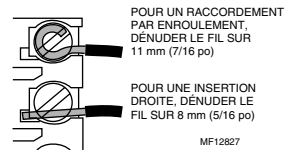


Fig. 4. Comment raccorder les fils correctement.

Capteur de température extérieure C7089H

REMARQUE : Le capteur de température extérieure n'est requis que lorsque le régulateur est installé dans un système à pompe à chaleur.

Installer le capteur (acheté séparément) :

- du côté nord de la maison, dans un endroit où il ne sera pas exposé directement aux rayons du soleil;
- à au moins 1 mètre (3 pieds) des événements de sécheresse ou autres événements;
- au-dessus de la limite d'accumulation de la neige, à un endroit où la glace et les débris ne pourront le recouvrir.

Suivre les instructions ci-dessous pour installer le capteur:

1. Placer le capteur dans le support fourni.
2. Insérer la vis fournie dans les deux ouvertures du support et fixer le capteur en place.

RACCORDEMENT

⚠ MISE EN GARDE

Risque de secousse électrique.

L'alimentation électrique peut provoquer une secousse électrique et des blessures. Couper l'alimentation avant de procéder à l'installation ou à l'entretien.

Tout le câblage doit être conforme aux codes et règlements locaux en vigueur.

IMPORTANT

Utiliser du fil de calibre 18 à 22 isolé pour un raccordement adéquat. Il est préférable d'utiliser du fil torsadé et étamé.

Raccorder l'hygrostat au système de chauffage pour deux raisons :

1. Le régulateur peut déterminer la température extérieure.
2. Le régulateur sait quand le ventilateur du système de chauffage fonctionne éliminant ainsi le besoin de relais détecteur de courant.

IMPORTANT

Lors de l'installation de l'humidificateur à vapeur, couper le fil du cavalier de vapeur pour le bon fonctionnement de l'appareil.

Pour raccorder l'hygrostat automatique :

1. Raccorder l'alimentation 24 V c.a. aux bornes 24 V c.a. HOT et COM des H1008A,D.
2. Raccorder l'humidificateur aux deux bornes HUM des H1008A,D, comme l'illustrent les Fig. 6 à 10.
3. Dans les systèmes de chauffage à deux transformateurs, raccorder CG au commun du transformateur du système de refroidissement et raccorder CW au commun du transformateur de chauffage. Il faut s'assurer que G et W sont raccordés aux bornes R des deux transformateurs (s'il n'y a qu'un transformateur, il faut laisser le cavalier entre CG et CW. Voir Fig. 5).
4. Pour raccorder le capteur de température extérieure C7089H, raccorder le capteur aux deux bornes OUT du H1008A,D.

IMPORTANT

Utiliser du fil de calibre 18 à 22 isolé pour un raccordement adéquat. Il est préférable d'utiliser du fil torsadé et étamé.

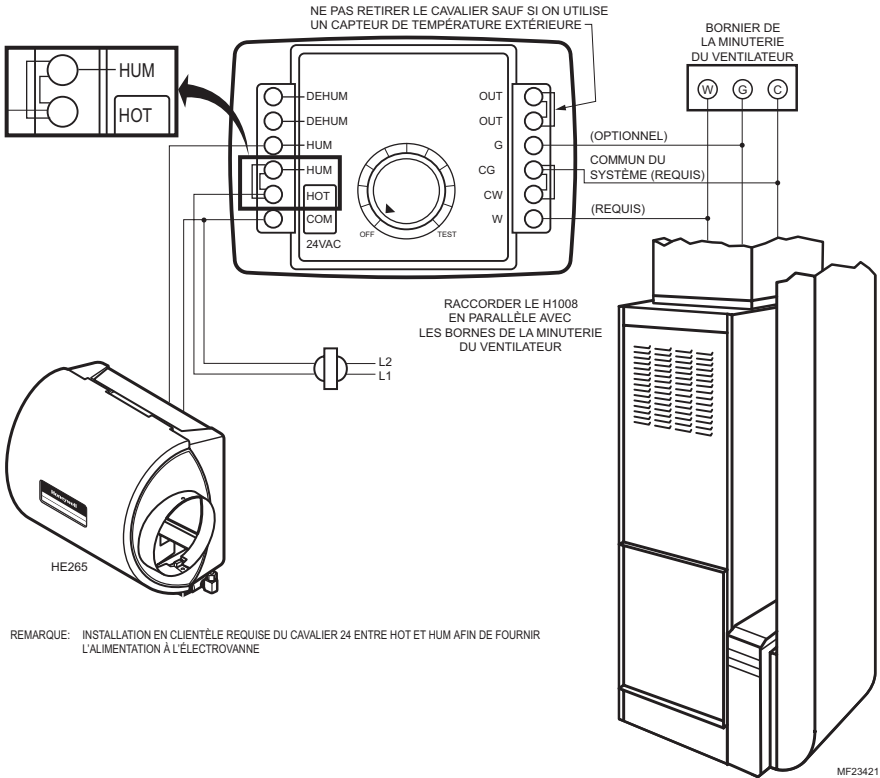


Fig. 5. Schéma de raccordement d'un hygrostat à humidificateur à circulation directe et à dérivation.

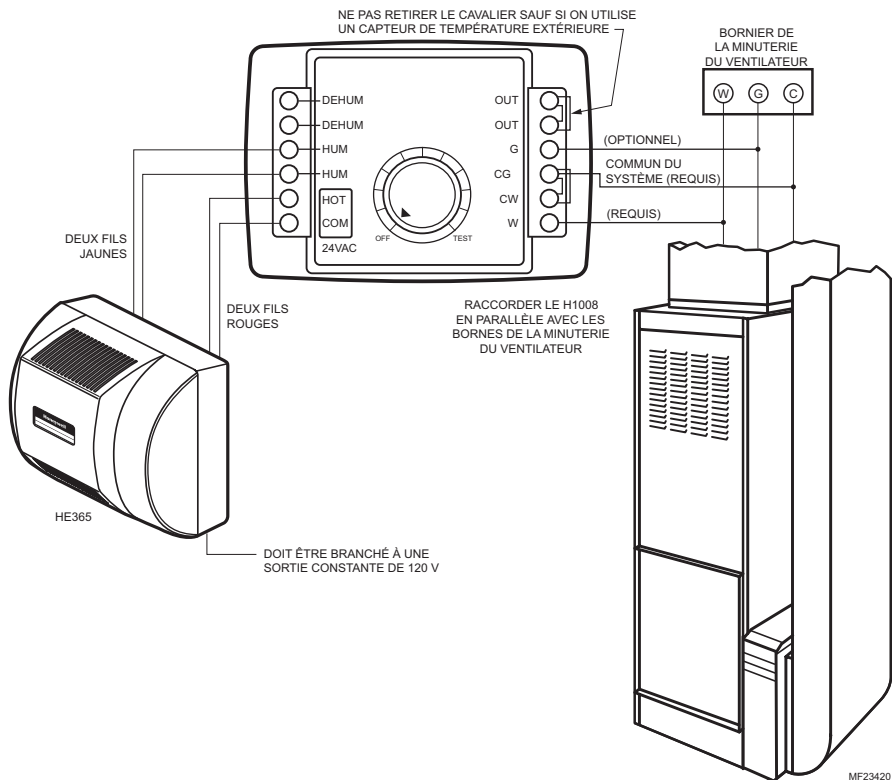
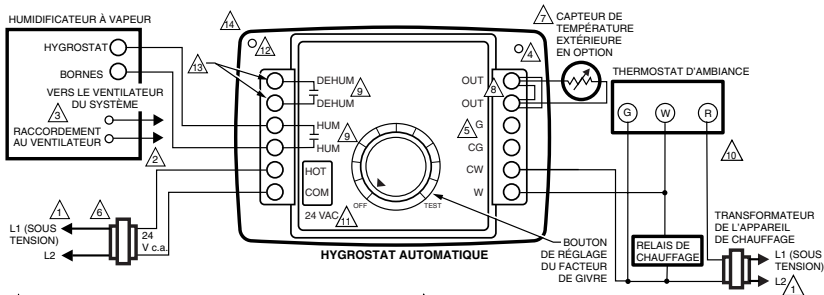


Fig. 6. Schéma de raccordement d'un hygrostat à un humidificateur à circulation directe à moteur de ventilateur.



- ⚠ ALIMENTATION. FOURNI, AU BESOIN, UN DISPOSITIF DE COUPURE ET UNE PROTECTION CONTRE LES SURCHARGES.
- ⚠ CÂBLAGE 24 V.
- ⚠ CONSULTER LA NOTICE D'INSTALLATION DE L'HUMIDIFICATEUR À VAPEUR POUR SAVOIR COMMENT RACCORDER LE VENTILATEUR DU SYSTÈME.
- ⚠ POUR LA RÉGULATION D'UN HUMIDIFICATEUR À VAPEUR, COUPER LE CAVALIER.
- ⚠ DANS CE TYPE D'APPLICATION, LES BORNES C ET CG NE SONT PAS UTILISÉES.
- ⚠ TRANSFORMATEUR OPTIONNEL NON FOURNI.
- ⚠ SI LE CAPTEUR DE TEMPÉRATURE EXTERIEURE N'EST PAS UTILISÉ, RACCORDER LES BORNES DE CHAUFFAGE W ET CW À L'APPAREIL DE CHAUFFAGE.
- ⚠ SI UN CAPTEUR DE TEMPÉRATURE EXTERIEURE EST UTILISÉ, RETIRER LE CAVALIER INSTALLÉ EN USINE.

- ⚠ CONTACTS DU RELAIS D'ISOLATION
- ⚠ SYSTÈME DE CHAUFFAGE SEULEMENT ILLUSTRÉ. RACCORDERMENT SIMILAIRE POUR LES SYSTÈMES DE CHAUFFAGE ET DE REFRIGÉDISSEMENT À UN OU DEUX TRANSFORMATEURS. LORSQUE LE SYSTÈME DE CHAUFFAGE ET LE VENTILATEUR FONCTIONNENT SIMULTANÉMENT AVEC UN RELAIS, INSTALLER UN CAVALIER ENTRE W ET G ET UN AUTRE ENTRE CG ET CW.
- ⚠ ALIMENTATION CONTINUE AU RÉGULATEUR NÉCESSAIRE EN TOUT TEMPS. NE PAS UTILISER LES CONTACTS DU CIRCUIT DU VENTILATEUR DE L'HUMIDISTAT OU LE RELAIS CAPTEUR DE COURANT.
- ⚠ COUPER LE CAVALIER POUR LES APPLICATIONS AVEC DÉS HUMIDIFICATEUR (NE PAS COUPER LE CAVALIER POUR LE SYSTÈME DE VENTILATION).
- ⚠ BORNES DU DÉS HUMIDIFICATEUR QUI METTENT SOUS TENSION LES DÉS HUMIDIFICATEURS BASSE TENSION, LES APPAREILS DE RECUPÉRATION D'ÉNERGIE ET DE CHALEUR OU CONTACTEURS QUI METTENT SOUS TENSION LES DÉS HUMIDIFICATEURS HAUTE TENSION.
- ⚠ LE MODÈLE H1008A NE COMPREND PAS DE CAVALIER ET DE BORNES POUR LE DÉS HUMIDIFICATEUR.

Fig. 7. Schéma de raccordement d'un hygrostat à un humidificateur à vapeur.

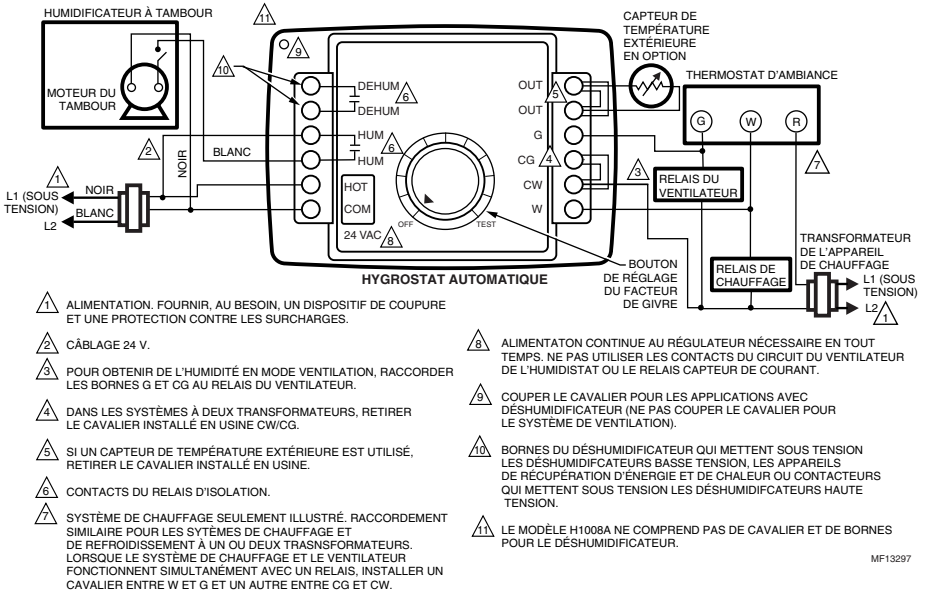


Fig. 8. Schéma de raccordement d'un hygrostat à un humidificateur à tambour.

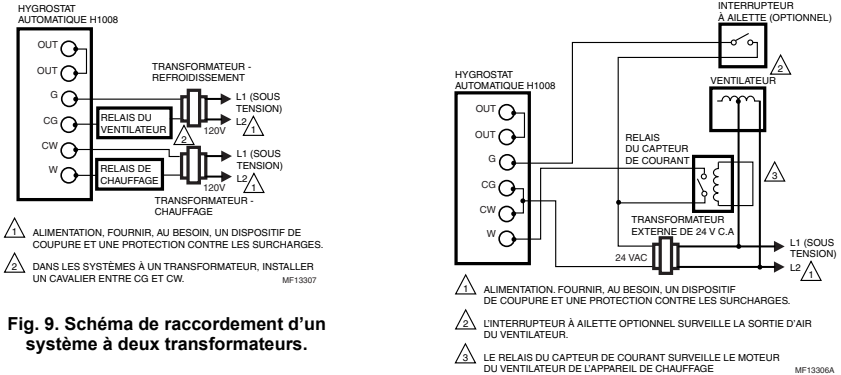


Fig. 9. Schéma de raccordement d'un système à deux transformateurs.

Fig. 10. Schéma de raccordement des systèmes au mazout R7997, R8184, RA116 et RA117 et d'un hygrostat.

RÉGLAGES

Ajustement

Pour ajuster le facteur de givre, régler le bouton du facteur de givre à 10 et consulter le Tableau 1 pour savoir comment ajuster le facteur—d'un cran à la fois—en augmentant le point de consigne pour obtenir plus d'humidité, ou en le diminuant s'il y a un début de condensation sur la paroi intérieure des fenêtres. Pour obtenir un taux d'humidité encore plus précis, régler le facteur de givre entre les réglages du bouton de réglage. Laisser le taux d'humidité se stabiliser pendant deux jours avant d'ajuster de nouveau le facteur de givre. Une fois le facteur de givre réglé, aucun autre ajustement n'est requis.

L'hygrostat automatique avec logiciel HumidiCalc+MC est conçu pour procurer un point de rosée optimal de 10 °C (50 °F) et automatiquement ajuster le degré d'humidité pour empêcher la condensation ou le givre sur les fenêtres. La température extérieure est calculée par déduction (il n'est donc pas nécessaire d'installer un capteur de température extérieure) ou mesurée (avec un capteur de température extérieure en option) par le logiciel HumidiCalc+MC. Le H1008D met le ventilateur ou le déshumidificateur en marche pour abaisser le taux d'humidité intérieure lorsque le point de rosée de la maison dépasse 58 °F. Les données sur la température et l'humidité ambiantes proviennent des capteurs installés à l'arrière du régulateur. Le facteur de givre, réglé à l'aide du bouton de réglage du facteur de givre, permet d'ajuster le régulateur en fonction de la taille de l'appareil de chauffage, de l'isolation des fenêtres et de la température extérieure quotidienne moyenne. Au début, l'hygrostat automatique avec logiciel HumidiCalc+MC a besoin d'une période d'adaptation. Durant les mois d'été les plus chauds, le propriétaire pourra mettre l'hygrostat hors service.

Tableau 1. Ajustement recommandé pour le facteur de givre.

Taux d'humidité	Ajustement recommandé
Condensation sur les fenêtres.	diminuer le facteur de givre d'un cran.
Pas assez d'humidité.	Augmenter le facteur de givre d'un cran.

ÉTAT DU SYSTÈME

Sur le régulateur, un voyant vert clignotant indique l'état du système. La fréquence de clignotement représente l'état du système. Voir le Tableau 2 pour obtenir une description.

Tableau 2. L'état du système.

État du système	Fréquence de clignotement du voyant
Erreur	1/8 seconde allumé, 1/8 seconde éteint
En attente	1 seconde allumé, 1 seconde éteint
Essai	4 secondes allumé, 1 secondes éteint
Appel d'humidification / de déshumidification	Allumé sans arrêt
À l'arrêt	Éteint

MESSAGE D'ERREUR

Pour vérifier le système lorsqu'un message d'erreur apparaît :

- si l'installation ne comporte pas de capteur de température extérieure :
 - vérifier d'abord si les bornes de sortie (OUT) sont correctement court-circuitées.
 - faire ensuite fonctionner l'appareil. Si le régulateur continue de clignoter en mode d'erreur, le remplacer.
- si l'installation comporte un capteur de température extérieure, le débrancher, court-circuiter les bornes de sortie (OUT) et faire fonctionner l'appareil. Si le régulateur reste en mode d'erreur, le remplacer, mais si le message d'erreur disparaît, remplacer plutôt le capteur de température extérieure.

Le régulateur est en mode d'erreur dès qu'un capteur indique des températures hors gamme. Voir le Tableau 3.

Tableau 3. Modes d'erreur.

Capteur	Erreur indiquée lorsque...
Température intérieure	La température est sous 7 °C (45 °F) ou plus élevée que 49 °C (120 °F).
Capteur d'humidité relative	L'humidité relative indique 0 % ou 100 %.
Température extérieure	La température est sous -40 °C (-40 °F) ou plus élevée que 49 °C (120 °F).
Bornes OUT	À la mise sous tension, il y a un capteur mais qui après un moment est hors circuit ou court-circuité. À la mise sous tension, les bornes du capteur sont raccordées et qui après un moment, sont hors circuit.

VÉRIFICATION

Le ventilateur de l'appareil de chauffage doit fonctionner pour que l'humidificateur fonctionne à son tour (ne s'applique pas aux humidificateurs à vapeur). Lorsqu'il n'y a pas de capteur extérieur, il faut accorder un délai entre 12 et 24 heures avant la mise en marche de l'humidificateur. Ce délai est causé par la méthode de calcul de la température extérieure.

Si le système de chauffage est à l'arrêt depuis plus de 24 heures ou encore si le capteur de température extérieure indique plus de 17 °C, le régulateur est alors en mode d'arrêt automatique. Le régulateur fonctionnera seulement si le système de chauffage est sous tension ou encore lorsque la température extérieure est sous 16 °C afin d'empêcher le climatiseur et l'humidificateur de fonctionner simultanément. Le régulateur peut passer au mode de déshumidification si le point de rosée ambiant est plus élevée que 14 °C.

Vérification du capteur de température extérieure

Vérifier le capteur à thermistance en comparant sa résistance à la température mesurée par un thermomètre précis. La résistance du capteur à thermistance augmente à mesure que sa température diminue. Le Tableau 4 indique la résistance du capteur à différentes températures.

Mode d'essai

Suivre les étapes ci-dessous pour mettre l'hygrostat en mode d'essai et provoquer une demande d'humidification ou de déshumidification.

1. Placer le bouton de réglage du facteur de givre à la position d'essai (Test).
2. Procéder ensuite à l'une des étapes suivantes :
 - a. Au thermostat, le sélecteur du système étant placé à Heat et le sélecteur du ventilateur à Auto, faire passer le point de consigne de la température à environ 6 °C (10 °F) de plus que la température ambiante pour provoquer une demande de chaleur, ou
 - b. Mettre le sélecteur du système à Off et le sélecteur du ventilateur à On pour que le ventilateur fonctionne en continu.

3. Vérifier l'humidificateur et (ou) le déshumidificateur/le ventilateur est en marche.

Lorsque l'hygrostat est en mode d'essai, le voyant reste allumé quatre secondes, puis s'éteint quatre secondes. Le voyant clignote tant que l'hygrostat est en mode d'essai. Après 30 minutes, l'hygrostat revient automatiquement au réglage maximal du facteur de givre. Si la vérification du système n'est pas terminée au cours des 30 minutes, il est possible de continuer l'essai en plaçant le bouton de réglage à l'un des réglages du cadran et ensuite en le replaçant à la position d'essai. Lorsque la vérification est terminée, remettre le facteur de givre au réglage voulu. Voir la section Ajustement.

Tableau 4. Résistance du capteur à différentes températures.

Résistance (k ohms)	333	99.2	74.3	56.1	32.9	19.9	12.5	10.0	8.04	6.5
Température (°F)	-40	-4	5	14	32	50	68	77	86	9.5
Température (°C)	-40	-20	-15	-10	0	10	20	25	30	3.5

Automatización y control desentlace

Honeywell International Inc.

1985 Douglas Drive North

Golden Valley, MN 55422

<http://yourhome.honeywell.com/>

Honeywell Limited-Honeywell Limitée

35, Dynamic Drive

Toronto (Ontario) M1V 4Z9

® Marque de commerce déposée aux É.-U.

© 2006 Honeywell International Inc. Tous droits réservés

69-1185EF—4 M.S. Rév. 07-06



Imprimé aux États-Unis sur du papier recyclé contenant au moins 10 % de fibres post-consommation.

Honeywell